

高天井照明 SP 75W
116W
170W

サイン照明 SP 100W

※レディオック LEDアイランプSP-WはP1269に掲載しています。

LEDiOC レディオック LEDアイランプSP

LEDアイランプ®SP

極性フリー

高天井や投光照明として活躍

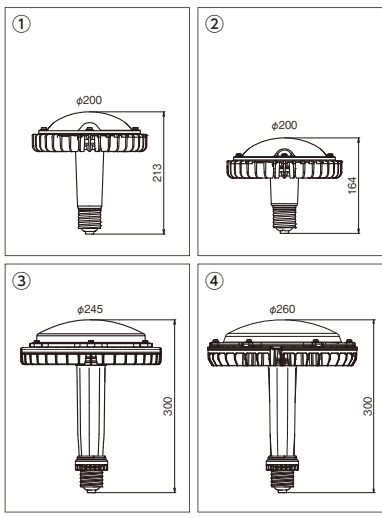
高天井（倉庫・体育館）照明や投光照明などで活躍。
既設の器具をそのまま使いながらカンタンLED化が可能。



レディオック LEDアイランプSP

種類	光源色	形式	希望小売価格(税抜)	適合電源ユニット(別置)		全光束(ℓm)	固有エネルギー消費効率(ℓm/W)	最大光度(cd)	1/2ビームの径(°)	ビーム光束(ℓm)	相関色温度(K)	平均演色評級	定格寿命(時間)	質量(g) ※1	寸法(mm)	配光
				消費電力(W)③												
75W (E39口金)	高天井用 (屋内専用)	屋白色 LDRS75N-W-E39/HBA	¥31,800	LE075038HB1/2.4-A1	80.5(100V) 79.5(200V) 79.0(242V)	8500	105.5(100V) 106.9(200V) 107.5(242V)	3700	85	4700	5000	Ra70	60000	970	①	A
100W (E39口金)	HSタイプ (屋外用)	屋白色 LDRS100N-H-E39/HSB (旧形式: LDRS100N-H-E39/HSA)	¥41,000	LE100110HS1/2.4-A1	111.0(100V) 110.0(200V) 109.0(242V)	10000	90.0(100V) 90.9(200V) 91.7(242V)	3400	105	7000	5000	Ra80	60000	970	①	B
	Sタイプ (屋外用)	屋白色 LDRS100N-H-E39/SB (旧形式: LDRS100N-H-E39/SA)	¥41,000		950									②		
116W (E39口金)	高天井用 (屋内専用)	屋白色 LDRS116N-W-E39/HBA (旧形式: LDRS140N-W-E39/HBA)	¥56,200	LE140090HB1/2.4-A1 《調光用》 LE140090HBD1/2.4-A1	125.0(100V) 124.0(200V) 123.0(242V) 125.0(100V)※3 124.0(200V) 123.0(242V)	16000	128.0(100V) 129.0(200V) 130.0(242V)	7500	84	8800	5000	Ra70	60000	1480	③	C
170W (E39口金)	高天井用 (屋内専用)	屋白色 LDRS170N-W-E39/HBA	¥73,500	LE170100HB1/2.4-A1 《調光用》 LE170100HBD1/2.4-A1	182.0(100V) 184.0(200V) 182.0(242V) 182.0(100V)※3 184.0(200V) 182.0(242V)		20000								109.8(100V) 108.6(200V) 109.8(242V)	12000

※1 LEDランプの質量はHIDランプ質量に比べて重くなっていますが、(一社)日本照明工業会で定めている「照明器具の耐震設計・施工ガイドライン」の基準を満足しています。
※2 組合せるセードによって定格寿命が変わります。詳しくはP1275をご覧ください。 ※3 最大値を示します。



共通仕様
 本体: アルミダイカスト
 グローブ: ポリカーボネート
 使用温度範囲: -25℃~+40℃(100W)
 -20℃~+50℃※
 (75W・116W・170W)
 仕上色: 白色塗装
 ※+40℃を超える環境で使用する場合はセードを取外してください。

※75W: 高天井用セード・ホルダ対応フック付落下防止ワイヤ同梱。
 ※100W HSタイプ: 高天井用ホルダ対応フック付落下防止ワイヤ、HS形ホルダ用防水パッキン同梱。セードを併用する場合も同梱の落下防止ワイヤをご使用ください。
 ※100W Sタイプ: 高天井用ホルダ対応フック付落下防止ワイヤ、S形ホルダ用防水パッキン同梱。
 ※116W: 高天井用セード・ホルダ対応フック付落下防止ワイヤ同梱、防振パッキン装着済。
 ※170W: 高天井用セード・ホルダ対応フック付落下防止ワイヤ同梱、防振パッキン装着済。
 ※ランプは極性フリーですが、安全性を確保するため、施工時は口金のトップ部を電源ユニットのプラス側に接続することをおすすめします。
 ※LEDアイランプSPは直流点灯です。必ず専用電源ユニットと組合せてご使用ください(商用電源や安定器の二次側に直接接続しないでください)。
 ※S形ホルダにLEDアイランプSP 100W Sタイプを設置する場合は、別途、電源ユニットを取付ける場所を確保(確認)してください。
 ※設置の際には必ず落下防止ワイヤを取付けてください。
 ※油類、薬品などが付着する所では、使用しないでください。樹脂カバーなどの劣化(ソルベントクラックなど)によるランプ落下、破損によるケガの原因となることがあります。
 ※上記特性は周囲温度+25℃時の値です(JISに基づく社内規格による)。
 ※ランプは組合せる器具の使用温度範囲内でご使用ください。
 ③消費電力は、各ランプと適合する電源ユニットを組合せた場合の数値です。

